

承认书

客 户 : _____
客户品名 : _____ / _____
产品材料 : _____ **镍锌铁氧体** _____
规 格 : _____ **ND类, 1S+1S** _____
型 号 : _____ **110X110** _____
加工方式 : _____ **大片修边** _____

制造厂商		
技术	生产	品质
日期: 2022年9月28日 A0版		

客户承认印章
承认后请签回,如下订单后未签回, 视作默认,感谢您的合作

地址:江西省赣州市经济技术开发区香江科技标准厂房15栋
电话: **0797-7300930**
网址: **www.yanchuangoc.com**

文件更改记录

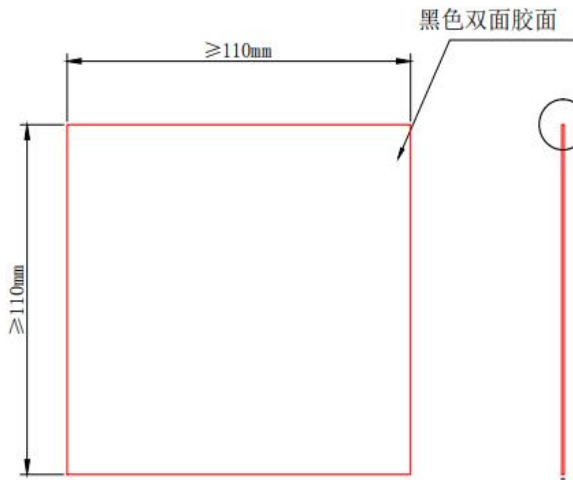
客户					页码	2/8
客户品名	/	日 期	2022年9月28日		版本	A0版
序号	日期	页次	变更内容	版本	送样编号	备注
1	2022年9月28日	8	新版发布	A0	20220928-01	
2						
3						
4						
5						
6						
7						
8						
9						
10						
11						
12						
13						
14						
15						
16						
17						
18						
19						
20						
21						
22						
23						
24						
25						
26						
27						
28						
29						
30						
31						
32						
33						
34						
35						
36						
37						
38						
39						
40						

工程图纸

客户		页码	3/8
客户品名	/	日期	2022年9月28日
		版本	A0版

附注 本设计图由重恒工瓷科技授权使用

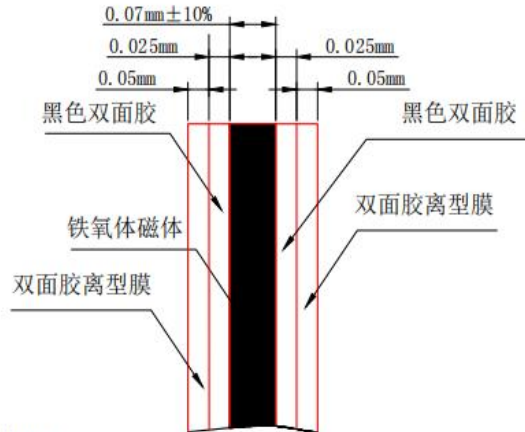
客户 /



主视图(1:1)



侧视图(1:1)



结构示意图

技术说明：

- 1、未注明公差一律按±10%执行，单位mm。
- 2、产品两面覆胶。
- 3、其余产品共性，参考承认书内容。

客户料号	
客户回签	

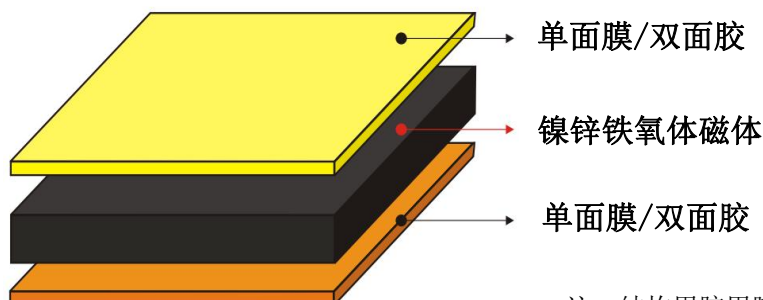
	江西重恒工瓷科技有限公司		SCALE	1:1	型号	ND类, 1S+1S, 110X110	制图	审核	核准
	YANCHUANG OPTOELECTRONIC TECHNOLOGY (GANZHOU) CO., LTD		UNIT	mm	版本	001	谢宜鑫	何泽东	杨谷林
	材质		镍锌铁氧体	日期	2022/9/28				

结构外观

客户		页码	4/8
客户品名	/	日期	2022年9月28日
		版本	A0版

一、结构外观

结构示意图



注：结构用胶用膜具体情况参照工程图。

外观标准&说明

Appearance Standard						外观标准
不良现象	分层	漏磁(含缺角、缺磁)	杂质	气泡	锯齿	划痕、划伤
验收标准	不允许	不允许	直径 $\leq \phi 0.7\text{mm}$, 数量 ≤ 3 颗		深度 $\leq 0.43\text{mm}$	数量 ≤ 10 条 划伤面积 \leq 产品面积 50%
不良现象	凹凸	折膜	翻边	PET膜/离型纸脱落	折痕	/
验收标准	凹凸面积 \leq 产品 10%	依产品尺寸短边 $\leq 1/4$ 且数量 ≤ 1 条	无明显张口, 深度 $\leq 0.4\text{mm}$	不允许	折痕距产品边缘 $\leq 3\text{mm}$	/

外观标准说明:

分层: 薄带与薄带辊压后未贴合再一起, 导致分层, 该不良可能流转至大片模切成小片发现。

漏磁: 裸磁不完整, 覆膜后无磁称之为漏磁。

杂质: 大片或小片成品覆膜有颗粒凸起, 称之为杂质。

气泡: 覆膜贴合不到位, 磁片与膜/胶之间有空气, 导致产品鼓起称之为气泡。

锯齿: 模切刀线处不平整, 产生锯齿状, 称之为锯齿。

凹凸: 裸磁烧结后产生不平整现象或通过覆膜裂片后仍无法消除的凸起和凹坑, 称之为凹凸。

折膜: 单面膜在覆膜过程在, 贴合不到位, 导致膜自身折叠称之为折膜。

折痕: 磁片在模切过程, 磁片在刀模内产生挤压, 边缘产生沿刀线的折痕。

翻边: 折痕严重, 导致对叠的磁片产生分离, 分离范围仅靠近刀线产生。

划伤、划痕: 产品胶膜划伤、擦伤。

性能参数

客户		页码	5/8
客户品名	/	日期	2022年9月28日
		版本	A0版

二、性能参数

电磁特性 Electromagnetic characteristics

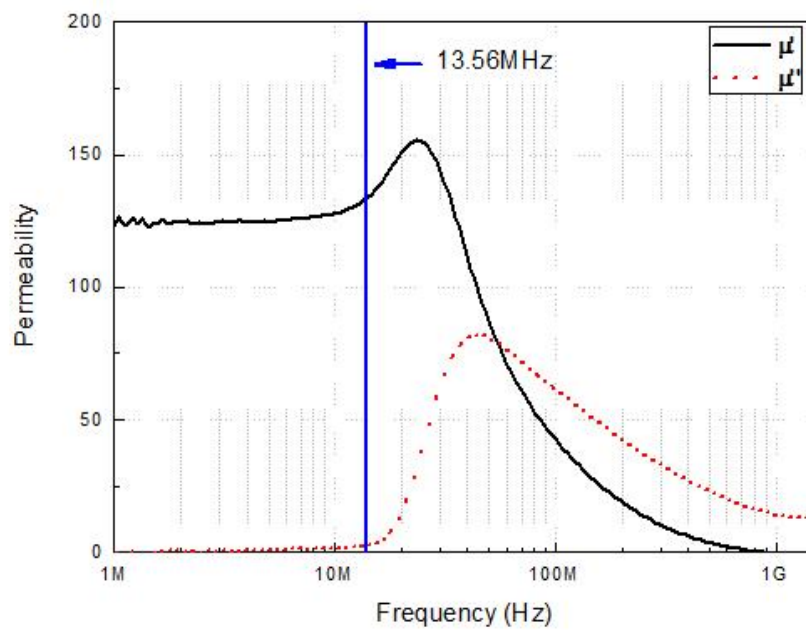
性能参数

Performance parameter

项目	符号	单位	参考值
磁导率 @13.56MHz	μ'	--	120-180
	μ''	--	≤ 2.5
工作频率	F	MHz	13.56
居里温度	Tc	°C	>200
密度	d	g/cm ³	5.2

特性曲线

Characteristic curve



测试条件

客户	0		页码	6/8	
客户品名	/	日期	2022年9月28日	版本	A0版

三、测试条件

可靠性实验项目

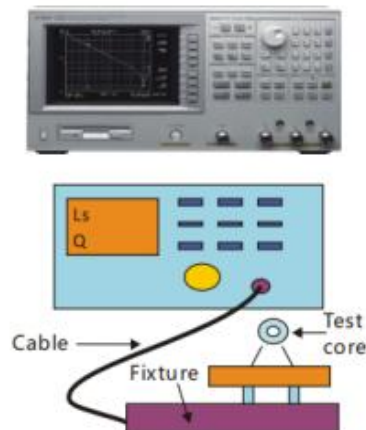
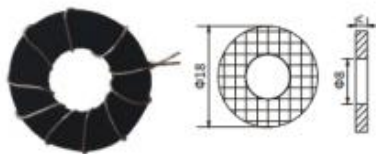
项目	实验条件和方法	要求
1 工作温度范围	/	-25℃~85℃
2 高低温循环	1. 高温：+85℃/30±3min 2. 低温：-25℃/30±3min 3. 最大转换时间：5min 4. 循环次数：100次 5. 常规条件静置1小时以上测试	1. 无可见机械损伤 2. 感量变化率小于±10%
3 耐高温	1. 温度：+85±5℃ 2. 时间：96±4hrs 3. 常规条件静置1小时以上测试	1. 无可见机械损伤 2. 感量变化率小于±10%
4 耐低温	1. 温度：-25±5℃ 2. 时间：96±4hrs 3. 常规条件静置1小时以上测试	1. 无可见机械损伤 2. 感量变化率小于±10%
5 耐湿热	1. 湿度：90%RH 2. 温度：+60±3℃ 3. 时间：96±4hrs 4. 常规条件静置1小时以上测试	1. 无可见机械损伤 2. 感量变化率小于±10%

测试方法

Test Method

- 测试设备：安捷伦 4395A 阻抗分析仪
- 测试尺寸：在薄片样品上冲制
外径为18mm，内径为8mm的磁环
- 计算公式：Calculating formula of μ' and μ''

$$\mu' = \frac{L_s}{2N^2 h \ln(D/d)} \times 10^{10} \quad \mu'' = \frac{\mu'}{Q}$$

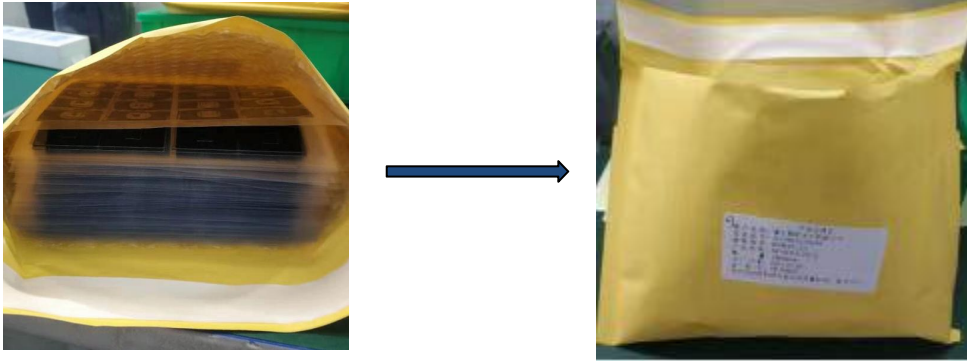


包装方式

客户		页码	7/8
客户品名	/	日期	2022年9月28日
		版本	A0版

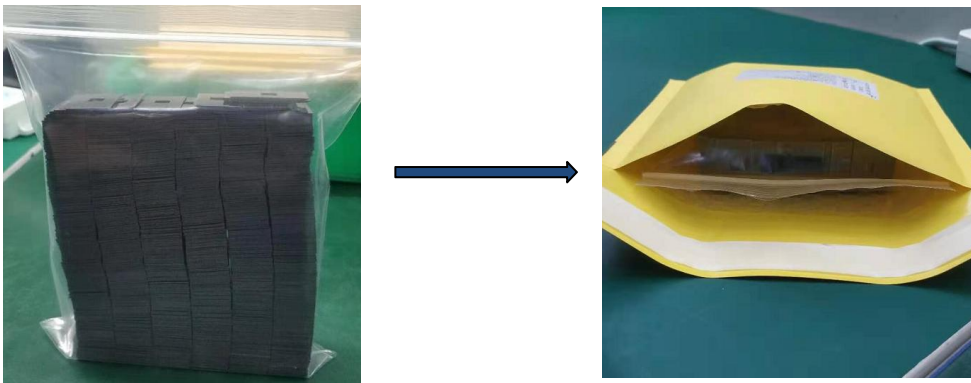
四、包装方式

1. 半切产品包装方式:



整版半切产品品检完成后整齐包装在我司泡沫包装袋中并贴好合格标签，包装数量为整数。

2. 单个全切产品包装方式

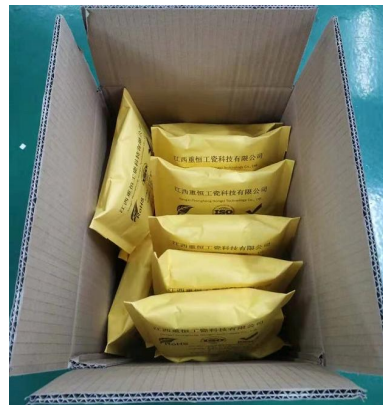


单个全切产品品检完成后整齐叠放在PVC自封袋中，而后包装在我司泡沫包装袋中并贴好合格标签，包装数量为整数。

3. 发货包装方式



小批量产品使用我司泡沫袋直接发货



大批量产品将我司泡沫包装袋装箱后进行发货。

注意事项

客户		页码	8/8
客户品名	/	日期	2022年9月28日
		版本	A0版

五、注意事项

1. 本承认书保证我司产品作为一个单体时的质量情况。当我司产品被安装到贵司产品上时，请保证贵司的产品已根据贵司的规范进行了有效评估和确认。

2. 如果贵司对我司产品的使用已超过了本承认书所界定的产品功能，那么对于由此引发的失效，我司将不予保证。

※建议的条件：保持储存阴凉、通风仓间。保持环境温度 $-10\sim+40^{\circ}\text{C}$ 和湿度30~70%。

产品应置于货架上，避免受潮气、灰尘等物质的影响。

产品存放过程中，应避免热冲击、振动以及直接光照等等。

产品存放过程中，应避免接触溶剂、酸、碱等化工物质。

产品应密封包装存放。

※本产品符合 RoHS 指令的要求。